

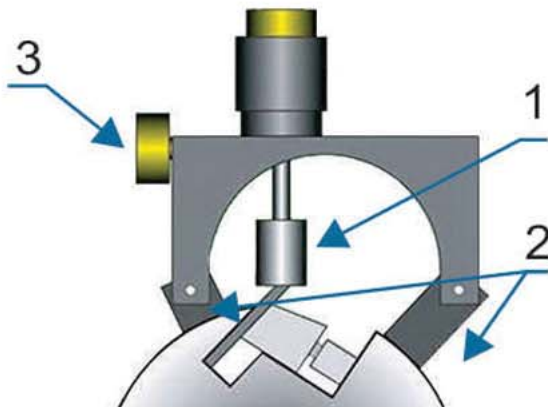
Магнитная система установки фуговальных ножей ZW71-КА-2



Приспособление ZW71-КА-2 (магнитная система) упрощает операцию установки строгальных ножей в ножевом валу. Приспособление позволяет произвести точную установку строгальных ножей в двух сечениях вала а наличие фиксирующего винта обеспечит параллельность всех ножей строгальной головки.

Точная установка ножей в ножевом валу обеспечивает равное участие всех лезвий работи как следствие, высокое качество обработки поверхности при работе фуговальных, рейсмусовых, фуговально-рейсмусовых, четырехсторонних станков, комбинированных.

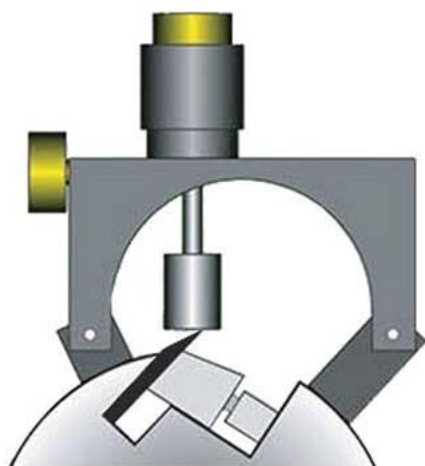
Комплектация: устройство для установки ножей в деревянной коробке- 2 штуки



1. Установочная магнитная головка
2. Магнитные шарнирные опоры
3. Винт-фиксатор

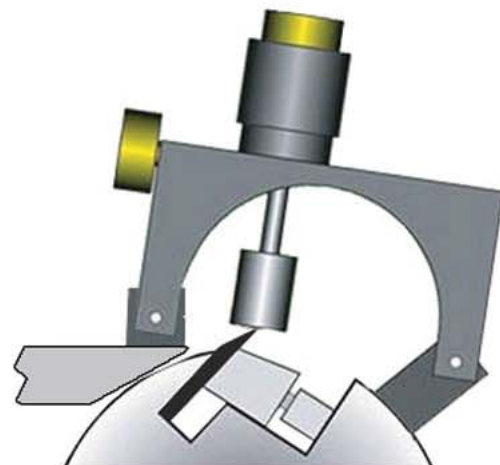
ДВА ВАРИАНТА УСТАНОВКИ ВЫЛЕТА НОЖЕЙ И ИХ ПАРАЛЛЕЛЬНОСТИ РАСПОЛОЖЕНИЯ

Установка с опорой на корпус фрезерных или строгальных головок



Относительно корпуса строгальной или фрезерной головки фрезерных, строгальных, больших фуговально-рейсмусовых, комбинированных и прочих станков.

Установка правильного положения ножей, если строгальный стол изношен



Относительно стола фуговального станка и корпуса строгальной головки

- установите магнитную головку первого позиционера на корпус фрезы на одном конце ножа;
- заметьте положение магнитной головки по шкале при её соприкосновении с режущей гранью ножа;
- установите второй позиционер на корпус фрезы на противоположной стороне ножа; установите высоту магнитной головки в этом позиционере по шкале такой же, как в первом позиционере;
- выровняйте нож по обоим магнитным установочным головкам и зафиксируйте это положение.



- установите одну магнитную шарнирную опору первого позиционера на строгальный стол, а другую магнитную шарнирную опору на корпус строгальной головки на одном конце ножа;
- заметьте положение магнитной головки по шкале при её соприкосновении с режущей гранью ножа;
- установите второй позиционер на строгальный стол и корпус строгальной головки аналогично первому на противоположной стороне ножа;
- по шкале установите высоту магнитной головки в этом позиционере такой же, как в первом позиционере;
- выровняйте нож по обоим магнитным установочным головкам и зафиксируйте это положение.



ООО «Станкоторговая фирма
«Славянский двор»,

<http://www.slav-dvor.ru>
7 495 984-78-94